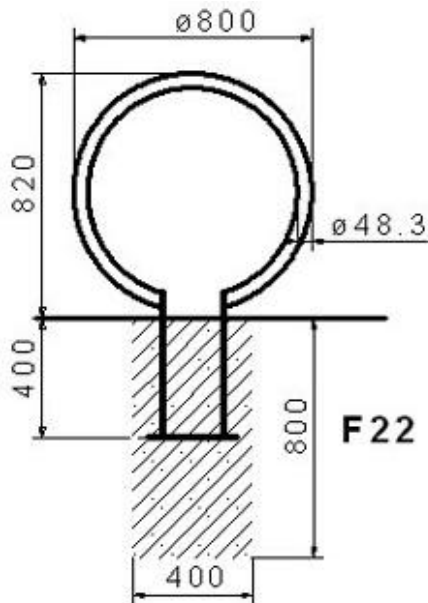


## Beschreibung

Der SIROLI-Fahrradständer F22 ist ein Anlehner in Form eines Kreises aus Edelstahlrohr 48,3 mm.. Seine Verankerung im Betonfundament erfolgt über Flachstähle 50 x 6. Die schlichte Kreisform führt ganz sicher nicht zu architektonischen Konflikten mit dem bebauten Umfeld.

## Variante



## Ausführungen

**Ausschreibungstext:** finden Sie im Internet unter <http://www.siroli.de>

**Bestellungen:** bitte Ausschreibungstext verwenden

**Anmerkung:** Bei besonderen Befestigungslösungen teilen Sie uns bitte Ihre Wünsche sowie die voraussichtlichen Stückzahlen mit. Wir prüfen die Ausführbarkeit und schicken Ihnen einen Lösungsvorschlag F 22.S12 und einen Angebotspreis.

Für farbliche Beschichtungen kann wegen der mechanischen Beanspruchungsmöglichkeit keine Garantie übernommen werden.